

Johnny Morris

SIGNATURE SERIES

SPINNING REEL

JMS7, JMS10, JMS20, JMS20H, JMS40, JMS40H, JMS50

Congratulations on your purchase of a Johnny Morris® Signature Series spinning reel! This reel is manufactured with the highest-quality components and has been extensively tested to ensure that your day on the water is more productive. Please take a moment to familiarize yourself with the integrated performance-enhancing features of this reel before use. This will help you to optimize the reel's settings and even further increase your fishing success. We wish you the best of luck in your future angling adventures!

Reel Specifications

Model	Bearings	Weight (oz.)	Max Drag (lbs.)	Line Capacity mono/braid (lb./yds.)	IPT	Gear Ratio
JMS7	11 (10+1)	7	19	4/110, 6/70, 8/55 15/110, 20/70, 30/55	29"	5.6:1
JMS10	11 (10+1)	7.5	19	4/180, 6/110, 8/90 15/180, 20/110, 30/90	31"	5.6:1
JMS20	11 (10+1)	10.4	19	6/180, 8/140, 10/115 20/180, 30/140, 40/115	33"	5.1:1
JMS20H	11 (10+1)	10.4	19	6/180, 8/140, 10/115 20/180, 30/140, 40/115	39"	6.1:1
JMS40	11 (10+1)	11	22	10/195, 12/160, 14/125 40/195, 50/160, 65/100	36"	5.1:1
JMS40H	11 (10+1)	11	22	10/195, 12/160, 14/125 40/195, 50/160, 65/100	43"	6.1:1
JMS50	11 (10+1)	11	22	10/255, 12/200, 14/160 40/255, 50/200, 65/130	40"	5.1:1

- 11 (10+1) Bearing System
- Skeletal Rotor Design
- Powerlock™ Instant Anti-Reverse
- Mag Spool Technology™
- Braid-Ready Spare Aluminum Spool

Features and Operations Instructions

Aluminum Alloy Frame and Sidecover

The frame and sidecover of the reel are made of an aluminum alloy. This construction prevents the reel from twisting under load (torque). This ability to resist torque keeps the gear train in perfect alignment and provides a smooth retrieve when fighting a fish.

Skeletal Rotor Design

This reel's rotor utilizes a solid skeletal framework design that enhances strength while ensuring smooth resistance-free performance.

Powerlock™ Instant Anti-Reverse

Your reel is equipped with our Powerlock instant anti-reverse system. This is a special type of bearing that allows the handle to only turn forward. There is no play in the handle so you have complete control during the retrieve and no "loose" feeling, which is important during stop-and-go retrieves.

Front Drag

Your reel is equipped with a drag system to help you fight stronger, faster fish without the risk of breaking your line. The drag can be adjusted by turning the knob on the front side or spool end of the reel. To properly set the drag, you will need a spring scale. Your drag should be set at 25% of the test rating of your line. Tie a loop in the end of your main line. Run it through the guides of your rod and attach it to the hook on the scale. Pull the scale until it registers 25% of the line rating. If you are using 6 lb. test, then you should set your drag to start slipping at 1.5 lbs.

Mag Spool Technology™

Mag Spool Technology utilizes a 30% wider spool than most standard spinning reels and thus delivers longer casts, better line lay, smoother drag, and far less line twist. The spool is also forged-aluminum for increased strength and double-anodized to provide corrosion resistance.

Machined-Aluminum Handle

Your reel comes equipped with an exceptionally strong machined-aluminum handle for peak durability. It has been anodized to prevent corrosion.

Braid-Ready Spare Aluminum Spool

This reel includes a spare spool designed specifically for use with braided line. The spool's larger diameter reduces the need for filler. A special braid band also creates a textured surface that allows braided line to be tied directly to the spool.



Bass Pro Shops® Fishing Reels: Limited Warranty

Bass Pro Shops will repair or replace (at our discretion) any Bass Pro Shops reel which proves to be defective in workmanship or materials within one year from the original date of purchase. You must save your dated sales receipt for warranty validation. This warranty gives you specific legal rights, and you may have other rights which vary from state to state or province to province.

For reels purchased through Bass Pro Shops catalogs or Bass Pro Shops online:

- **For reel replacement only:** Return your reel postage prepaid with your dated sales receipt to the Return Center address listed on your receipt.
- **For reel repair only:** Return your reel postage prepaid with a copy of your dated sales receipt as proof of purchase and warranty validation to the Outdoor World Rod & Reel Repair® address below.

For reels purchased through Bass Pro Shops retail locations:

- **For reel replacement only:** Return your reel (postage prepaid if sending by mail) along with your dated sales receipt to the store from which it was purchased.
- **For reel repair only:** Return your reel postage prepaid with a copy of your dated sales receipt as proof of purchase and warranty validation to the Outdoor World Rod & Reel Repair address below.

Outdoor World Rod & Reel Repair
2300 E. Turner, Suite M
Springfield, MO 65803

This warranty does not cover lost parts, malfunctions, or damage due to abuse, accidents, or normal wear. Failure to clean, lubricate and provide reasonable and necessary maintenance will void the warranty. Repairs needed to your reel due to abnormal use or modification, or after warranty expiration, are available for a reasonable charge from Outdoor World Rod & Reel Repair, providing the reel is returned postage paid.

Except to the extent prohibited by applicable law, there are no warranties or conditions, express or implied, other than those expressly set out herein. Bass Pro Shops shall not, under any circumstances, be liable for an amount greater than the actual purchase price of the product nor for any special, incidental, or consequential damages suffered or incurred in connection with the product and Bass Pro Shops does not assume, and does not authorize any person to assume for it, any obligation or liability other than those expressly set out herein.

Reel Care And Lubrication

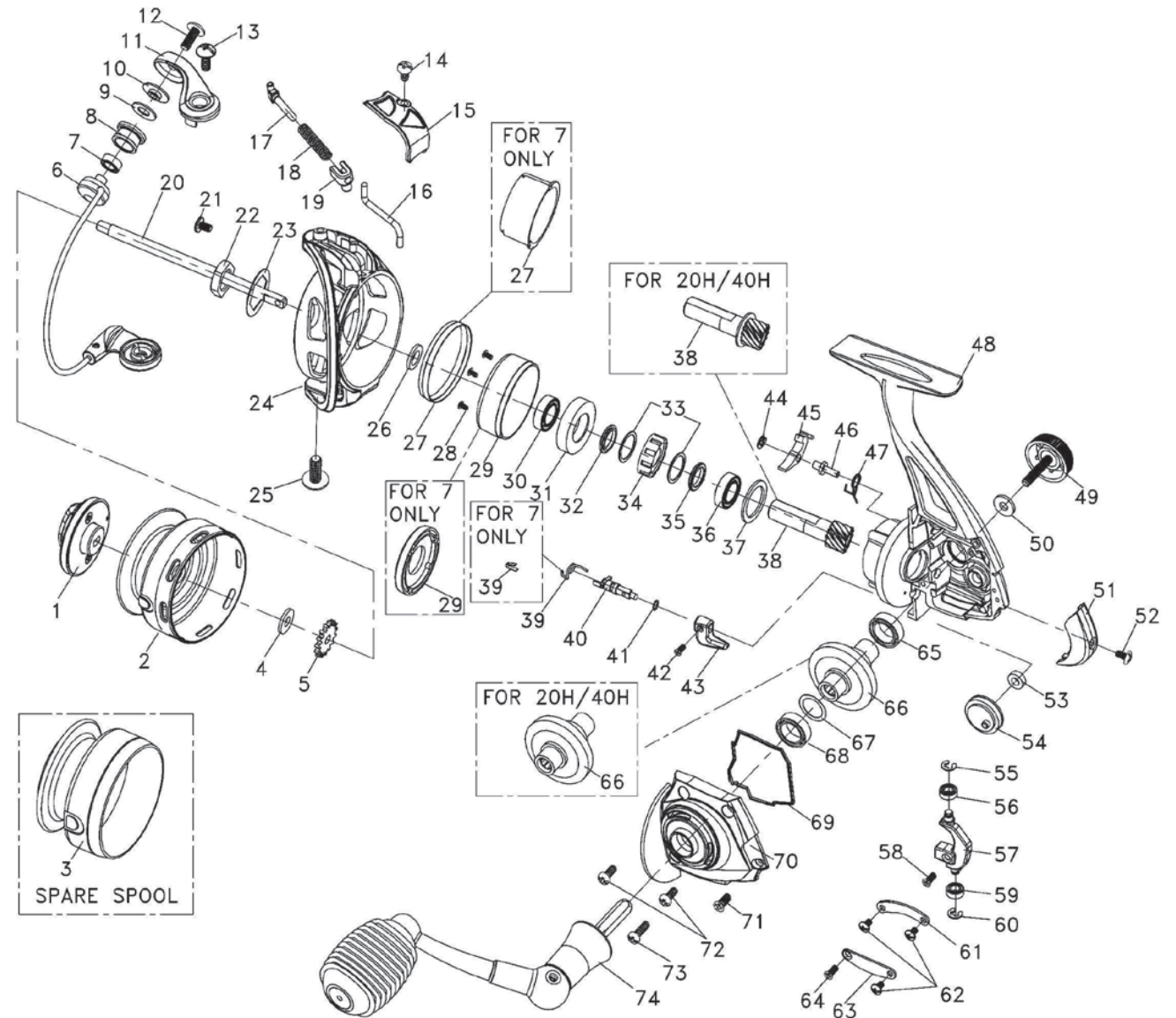
Your new reel is designed to provide years of dependable service. But like any other precision machine, periodic cleaning and maintenance is required for continued peak performance.

Reels made today require both a lightweight oil and grease. Oil and grease should be used sparingly; too much can have a negative impact on reel performance. There are lightweight oils and greases made specifically for fishing reels that can be found at basspro.com

As a rule of thumb, oils should be used to lubricate any moving part on the reel, e.g. ball bearings, bushings, handle joints, bail springs, etc. Grease should be used to lubricate the main drive gear and pinion gear.

We do not recommend using any multipurpose oils. Many of these oils have properties that will attract dirt and dust to the internal parts. This may cause excessive wear and reduce the life of the reel.

After each trip, the reel should be checked for dirt or sand. If it has been exposed to saltwater, the spool should be removed and the entire reel rinsed in freshwater. Dry with a soft cloth and lubricate the reel as described above.



JOHNNY MORRIS SIGNATURE SERIES SPINNING REEL: JMS7, JMS10, JMS20, JMS20H, JMS40, JMS40H, JMS50

NO.	PART NAME	NO.	PART NAME	NO.	PART NAME
1	DRAG BUTTON ASSEMBLY	20	MAIN SHAFT	39	SPRING
2	SPOOL ASSEMBLY	21	SCREW	40	N-R STEM
3	SPARE SPOOL ASSEMBLY	22	NUT	41	O-RING
4	MAIN SHAFT WASHER	23	WASHER	42	SCREW
5	CLICK RATCHET	24	PICK UP HOUSEING	43	N-R LEVER
6	BAIL WIRE ASSEMBLY	25	SCREW	44	E-WASHER
7	LINE ROLLER SLEEVE	26	SPACER	45	N-R PAWL
8	LINE ROLLER	27	OWC COVER	46	N-R PAWL STUD
9	LINE ROLLER WASHER	28	SCREW x 3	47	N-R SPRING
10	LINE ROLLER WASHER (FOR JMS20/20H/40/40H/50 ONLY)	29	BALL BEARING RETAINER	48	FRAME
11	BAIL BRACKET	30	BALL BEARING	49	HANDLE LOCK SCREW ASSEMBLY
12	SCREW	31	BEARING SLEEVE	50	HANDLE WASHER
13	SCREW	32	SPACER	51	REEL COVER
14	SCREW	33	TEFLON WASHER (x2)	52	SCREW
15	BAIL ARM COVER	34	ONE WAY CLUTCH ASSEMBLY	53	BALL BEARING
16	BAIL TRIP WIRE	35	SPACER	54	LEVEL WIND GEAR
17	TRIP PISTON ASSEMBLY	36	BALL BEARING	55	E-WASHER
18	TRIP SPRING (FOR JMS20/20H/40/40H/50 ONLY)	37	WASHER	56	BALL BEARING
19	SPRING HOLDER	38	PINION	57	LEVER WIND BRACKET
				58	SCREW
				59	BAIL BEARING
				60	E-WASHER
				61	BALL BEARING COVER
				62	SCREW (x3)
				63	BALL BEARING COVER (FOR JMS10/20/20H/40/40H/50 ONLY)
				64	SCREW
				65	BALL BEARING (FOR JMS10/20/20H/40/40H/50 ONLY)
				66	DRIVE GEAR
				67	DRIVE GEAR WASHER
				68	BALL BEARING
				69	COVER PLATE SEAL RING
				70	COVER PLATE
				71	SCREW
				72	SCREW (x2)
				73	SCREW
				74	CRANK ASSEMBLY (INCL. 2BB)

Johnny Morris SIGNATURE SERIES

MOULINET LANCER LÉGER

JMS7, JMS10, JMS20, JMS20H, JMS40, JMS40H, JMS50

Félicitations pour votre achat du moulinet lancer léger de la série Signature Johnny Morris! Ce moulinet est fabriqué avec des pièces de la plus haute qualité et il a été soumis à de nombreux essais pour assurer que votre journée sur l'eau soit plus productive. Veuillez prendre quelques minutes pour vous familiariser avec les éléments d'amélioration de performance intégrés à ce moulinet avant de l'utiliser. Ceci vous aidera à optimiser les réglages du moulinet et à augmenter encore plus votre réussite de pêche. Nous vous souhaitons bonne chance pour vos aventures de pêche à l'avenir!

Caractéristiques

Modèle	Roulements	Poids (g)	Freinage Max (kg)	Capacité de ligne mono/braid (kg/m)	Récup (cm)	Ratio d'engrenage
JMS7	11 (10+1)	199	8	1/100, 2/60, 3/50 <i>6/100, 9/60, 13/50</i>	74	5.6:1
JMS10	11 (10+1)	213	8	1/165, 2/105, 3/85 <i>6/165, 9/105, 13/85</i>	78	5.6:1
JMS20	11 (10+1)	295	8	2/165, 3/130, 4/105 <i>9/165, 13/130, 18/105</i>	83	5.1:1
JMS20H	11 (10+1)	295	8	2/165, 3/130, 4/105 <i>9/165, 13/130, 18/105</i>	99	6.1:1
JMS40	11 (10+1)	312	9	4/180, 5/140, 6/115 <i>18/180, 22/140, 29/90</i>	91	5.1:1
JMS40H	11 (10+1)	312	9	4/180, 5/140, 6/115 <i>18/180, 22/140, 29/90</i>	109	6.1:1
JMS50	11 (10+1)	312	9	4/230, 5/180, 6/145 <i>18/230, 22/180, 29/115</i>	101	5.1:1

- **Système à 11 roulements**
- **Design rotor squelettique**
- **Anti-retour instantané Powerlock^{MC}**
- **Mag Spool Technology^{MC}**
- **Bobine en aluminium de réserve pour la tresse de pêche**

Caractéristiques et mode d'emploi

Bâti et plaque latérale en alliage d'aluminium

Le bâti et la plaque latérale du moulinet sont faits en alliage d'aluminium. Cette construction évite au moulinet de se tordre sous la charge (force de torsion). Cette capacité pour résister à la force de torsion garde le train d'engrenages en parfait alignement et fournit une récupération en douceur lors d'un combat avec le poisson.

Design rotor squelettique

Le rotor de ce moulinet utilise un design à armature squelettique solide qui accroît sa force tout en assurant une performance en douceur sans résistance.

Anti-retour instantané Powerlock^{MC}

Votre moulinet est équipé d'un système anti-retour instantané Powerlock. C'est un type de roulement spécial qui permet à la manivelle de tourner seulement vers l'avant. Il n'y a pas de jeu dans la manivelle, donc vous avez complètement contrôle pendant la récupération et aucune sensation de « branlement » ce qui est important lors des récupérations arrêt et marche.

Freinage avant

Votre moulinet est équipé d'un système de freinage pour vous aider à combattre un poisson plus fort, plus rapide sans risque de casser votre ligne. On peut ajuster le freinage en tournant le bouton à l'avant ou en bout de bobine. Pour bien régler le freinage, vous aurez besoin d'une balance à ressort. Votre freinage devrait être réglé à 25% de la valeur de test pour votre ligne. Faites une boucle au bout de votre ligne principale. Faites la passer dans les guides de votre canne et attachez la au crochet de la balance. Tirez sur la balance jusqu'à ce qu'elle indique 25% de la valeur. Si vous utilisez un test 2,72 kg, vous devriez régler votre freinage pour que le glissement commence à 0,68 kg.

Mag Spool Technology^{MC}

Mag Spool Technology utilise une bobine 30% plus large que la plupart des moulinets lancer léger et donc tient sa promesse de lancers plus longs, d'une meilleure pose de ligne, d'un freinage plus doux et de beaucoup moins de torsion de ligne. La bobine est aussi en aluminium forgé pour une plus grande robustesse et anodisée double pour fournir résistance contre la corrosion.

Manivelle en aluminium usiné

Votre moulinet est doté d'une manivelle en aluminium usiné extrêmement solide pour une durabilité maximale. Elle été anodisée pour éviter la corrosion.

Bobine en aluminium de réserve pour la tresse de pêche

Ce moulinet comprend une bobine de réserve conçue spécialement pour utiliser la tresse. Le plus grand diamètre de la bobine réduit le besoin pour remplissage. Une bande tressée spéciale crée aussi une surface graineuse qui permet d'attacher directement la tresse sur la bobine.



Moulinets de Pêche Bass Pro Shops^{MD} : Garantie Limitée

Bass Pro Shops réparera ou remplacera (à sa discrétion) tout moulinet de pêche de marque Bass Pro Shops qui s'avérera défectueux tant au niveau de la fabrication qu'à celui des matériaux, et ce sur une période d'un an suivant la date d'achat originale. Vous devez conserver votre preuve d'achat datée pour valider la garantie. Cette garantie vous confère des droits légaux spécifiques et vous avez peut-être d'autres droits supplémentaires qui varient d'un État et d'une province à l'autre.

Pour les moulinets de pêche achetés par notre catalogue ou sur le site www.basspro.com :

- **Pour remplacement du moulinet seulement :** Retournez votre moulinet de pêche port payé, accompagné de votre preuve d'achat datée validant votre garantie au Centre de retours de marchandises à l'adresse indiquée sur votre reçu
- **Pour réparation du moulinet seulement :** Retournez votre moulinet de pêche, port payé, accompagné d'une copie de votre preuve d'achat datée validant votre garantie à l'adresse du Centre Outdoor World Rod & Reel Repair^{MD} mentionnée ci-dessous.

Pour les moulinets de pêche achetés chez des détaillants de produits Bass Pro Shops :

- **Pour remplacement du moulinet seulement :** Retournez votre moulinet de pêche (port payé si vous l'envoyez par la poste) au magasin où vous l'avez acheté, accompagné de votre preuve d'achat datée.
- **Pour réparation seulement :** Retournez votre moulinet de pêche port payé, accompagné d'une copie de votre preuve d'achat datée validant votre garantie à l'adresse du Centre Outdoor World Rod & Reel Repair mentionnée ci-dessous.

Outdoor World Rod & Reel Repair
2300 E. Turner, Suite M
Springfield, MO 65803

Cette garantie ne couvre pas les pièces perdues ni les défaillances et les dommages causés par un abus d'usage, des accidents et l'usure normale. Le fait de ne pas nettoyer, lubrifier, et pourvoir à l'entretien raisonnable et nécessaire rendra la garantie nulle. Réparation de votre moulinet nécessaire à cause d'un usage anormal ou d'une modification ou suivant expiration de la garantie sera disponible auprès d'Outdoor World Rod & Repair moyennant un prix raisonnable à condition que le moulinet soit renvoyé port payé.

Sauf en cas d'interdiction par la loi en vigueur, Il n'y a aucunes garanties et conditions, exprimées ou tacites, autres que celles indiquées expressément par la présente garantie. Bass Pro Shops ne sera en aucun cas responsable ni pour un montant plus élevé que le prix d'achat actuel du produit ni pour dommages et intérêts spécifiques, accessoires et indirects éprouvés et encourus relatifs au produit, et Bass Pro Shops n'assume pas et n'autorise aucune autre personne à assumer à sa place, une obligation ou responsabilité quelconque autre que celles indiquées expressément par la présente garantie.

Entretien et Graissage

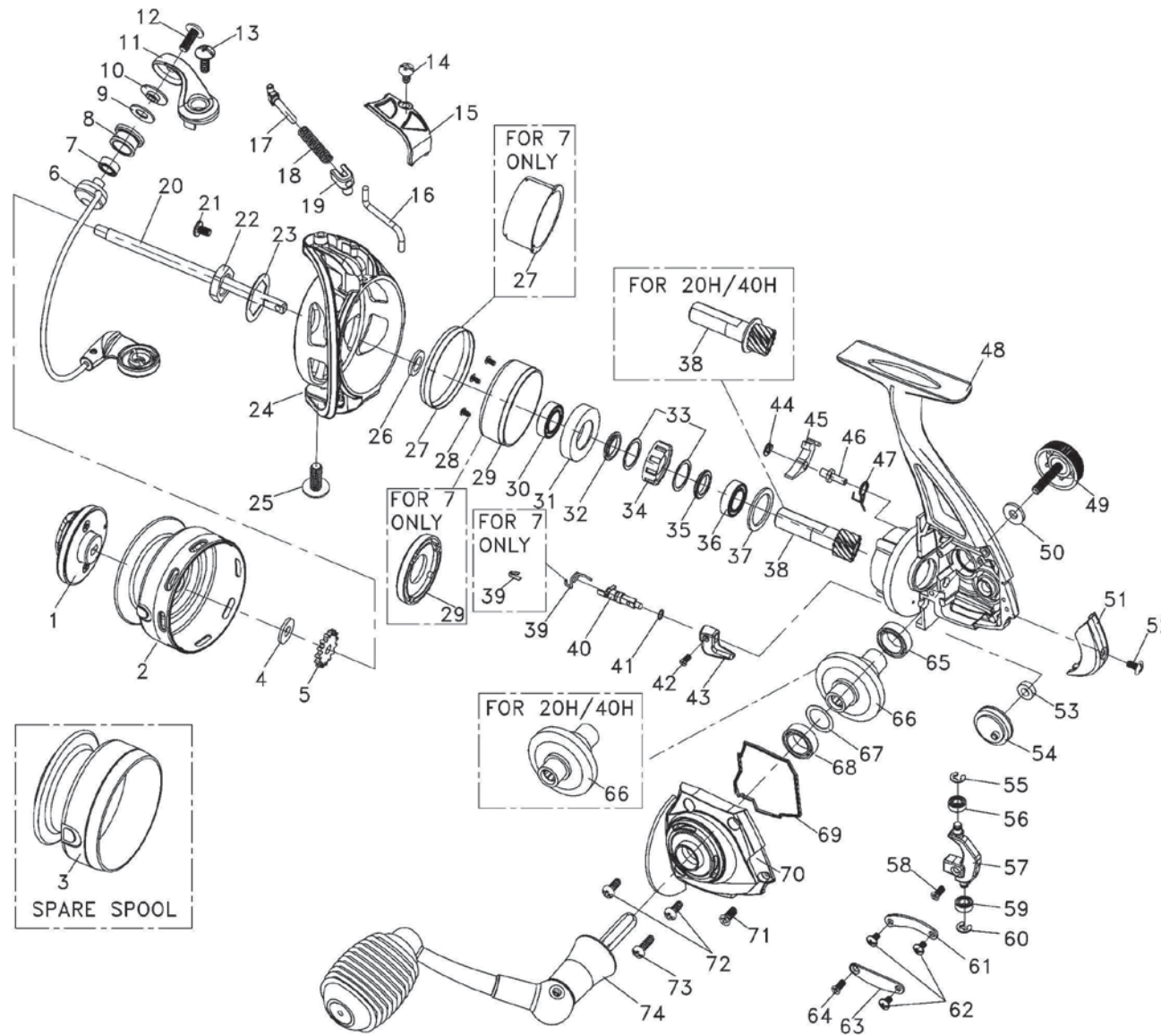
Votre nouveau moulinet est conçu pour vous rendre un service fiable pendant bien des années. Évidemment comme pour toute machine de précision, un nettoyage périodique et un bon entretien sont nécessaires pour une performance maximale continue.

Il est nécessaire d'utiliser de l'huile légère et de la graisse pour les moulinets fabriqués de nos jours. Utiliser l'huile et la graisse avec modération; de trop pourrait avoir un effet négatif sur la performance du moulinet. Il y a des huiles légères et du lubrifiant faits spécialement pour les moulinets de pêche qu'on peut trouver à basspro.com

En règle générale, il est préférable d'utiliser de l'huile pour lubrifier les pièces mobiles de votre moulinet tels que les roulements à billes, paliers, raccords de manivelle, ressorts d'arceau, etc. et d'utiliser de la graisse pour lubrifier les engrenages d'entraînement et de pignon.

Il n'est pas recommandé d'utiliser une huile tous usages. Beaucoup de ces huiles ont des propriétés qui attireront les saletés et la poussière dans les parties internes. Ceci pourrait causer une usure excessive et réduire la longévité du moulinet.

Après chaque excursion de pêche, vérifier s'il y a des saletés ou du sable dans le moulinet. S'il a été exposé à l'eau de mer, il faudra retirer la bobine et rincer le moulinet entier à l'eau fraîche. Sécher ensuite avec un chiffon doux et lubrifier le moulinet comme indiqué ci-dessus.



JOHNNY MORRIS SIGNATURE SERIES SPINNING REEL: JMS7, JMS10, JMS20, JMS20H, JMS40, JMS40H, JMS50

1 DRAG BUTTON ASSEMBLY	20 MAIN SHAFT	39 SPRING	58 SCREW
2 SPOOL ASSEMBLY	21 SCREW	40 N-R STEM	59 BAIL BEARING
3 SPARE SPOOL ASSEMBLY	22 NUT	41 O-RING	60 E-WASHER
4 MAIN SHAFT WASHER	23 WASHER	42 SCREW	61 BALL BEARING COVER
5 CLICK RATCHET	24 PICK UP HOUSEING	43 N-R LEVER	62 SCREW (x3)
6 BAIL WIRE ASSEMBLY	25 SCREW	44 E-WASHER	63 BALL BEARING COVER (FOR JMS10/20/20H/40/40H/50 ONLY)
7 LINE ROLLER SLEEVE	26 SPACER	45 N-R PAWL	64 SCREW (FOR JMS10/20/20H/40/40H/50 ONLY)
8 LINE ROLLER	27 OWC COVER	46 N-R PAWL STUD	65 BALL BEARING
9 LINE ROLLER WASHER (FOR JMS20/20H/40/40H/50 ONLY)	28 SCREW x 3	47 N-R SPRING	66 DRIVE GEAR
10 LINE ROLLER WASHER	29 BALL BEARING RETAINER	48 FRAME	67 GEAR WASHER
11 BAIL BRACKET	30 BALL BEARING	49 HANDLE LOCK SCREW ASSEMBLY	68 BALL BEARING
12 SCREW	31 BEARING SLEEVE	50 HANDLE WASHER	69 COVER PLATE SEAL RING
13 SCREW	32 SPACER	51 REEL COVER	70 COVER PLATE
14 SCREW	33 TEFLON WASHER (x2)	52 SCREW	71 SCREW
15 BAIL ARM COVER	34 ONE WAY CLUTCH ASSEMBLY	53 BALL BEARING	72 SCREW (x2)
16 BAIL TRIP WIRE	35 SPACER	54 LEVEL WIND GEAR	73 SCREW
17 TRIP PISTON ASSEMBLY	36 BALL BEARING	55 E-WASHER	74 CRANK ASSEMBLY (INCL. 2BB)
18 TRIP SPRING	37 WASHER (FOR JMS20/20H/40/40H/50 ONLY)	56 BALL BEARING	
19 SPRING HOLDER	38 PINION	57 LEVER WIND BRACKET	