



Frigate Spinning Reel

Congratulations on your purchase of an Offshore Angler™ reel! These reels are manufactured with the highest quality components and have been extensively tested on a multitude of species, including but not limited to grouper, sailfish, tarpon, and snapper. Each reel is jam-packed with performance-enhancing components and features to make your day on the water more productive.

These include: Double-shielded stainless steel ball bearings to keep the moving parts running smoothly, aluminum alloy frame and sideplate to keep the drive train in perfect alignment, stainless steel main shaft and bail wire to resist corrosion, braid-ready double-anodized forged-aluminum spool, stainless steel-carbon fiber drag system to dissipate heat and provide smooth drag, Powerlock™ instant anti-reverse to ensure a positive hookset, chrome-plated line roller that helps control line twist, machine-cut aluminum handle, and specially formulated lubricant manufactured in the USA.

Reel Specifications

Model	Bearings	Weight (oz.)	Max Drag (lbs.)	Line Capacity Mono/ <i>Braid</i> (lbs./yds.)	IPT	Gear Ratio
FG8000	8 (7+1)	24.8	30	20/255, 25/190, 30/185 50/325, 65/250, 80/205	41"	4.9:1

Features and Operations Instructions

Aluminum Alloy Frame and Sidecover

The frame and sidecover of the reel are made of an aluminum alloy. This construction prevents the reel from twisting under load (torque). This ability to resist torque keeps the gear train in perfect alignment and provides a smooth retrieve when fighting a fish.

Double-Shielded Ball Bearings

Each Offshore Angler spinning reel contains double-shielded stainless steel ball bearings. These bearings are made from stainless steel to prevent corrosion and are designed to keep debris from getting inside them.

Braid-Ready Forged-Aluminum Spool

Each reel has a double-anodized forged-aluminum spool that is equipped with a special braid band. This band creates a surface that braided line will not slip on.

Carbon-Teflon® Drag System

Your Offshore Angler reel comes equipped with a drag stack that is made of carbon and Teflon washers. These materials were chosen because they are durable and dissipate heat extremely well. The combination of these materials also provides a powerful max drag that is critical when the fight is on!

Powerlock™ Instant Anti-Reverse

Our Powerlock instant anti-reverse is a special type of bearing that allows the handle to only turn forward. There is no back play in the handle. This allows for positive hooksets.

Machine-Cut Handle

Each handle is machine cut from aluminum bar stock and is then anodized to protect against corrosion. This provides leverage you can count on when landing a trophy. The handle knob is attached to the handle with a stainless steel rivet.

Lubrication

Specially formulated lubricant was developed for the Offshore Angler spinning reels. The grease that is used in the drag and on the main shaft is designed to stand up to heat and improve drag performance, while the grease that is used on the drive train is designed to maintain its viscosity and to provide smooth gear mesh.

Fishing Reel Tips and Maintenance

Tips

The following suggestions will help you to get peak performance from your new reel. One challenge of using a spinning reel is dealing with line twist. The spool position is fixed on a spinning reel, and the line is wrapped onto the spool at a right angle via the rotating bail. This can lead to line twist, the tendency of line to bunch together or form loops. Line twist is the most common cause of spinning reel tangles. In order to minimize line twist when fighting a fish, do not reel against the drag. Reeling against the drag does not bring the fish any closer to you. When line is being pulled off the reel, allow the drag to do its job. Once the fish stops running, pull the fish toward you by raising the rod tip and reeling up the gained line. ALWAYS keeps tension on your line! If your line does become twisted, cut off your hook and/or rig and allow the line to relax in the current or behind a slow moving boat. This will allow the twist to uncoil, improve performance, and extend the life of your line.

Keep your reel fully spooled. This maximizes casting distance and the amount of line gained per turn of the handle.

At the end of each trip, always cut off approximately 10'-15' from the working end of your line to ensure that your line does not have any nicks or abrasions for your next outing.

Maintenance

Your new reel is designed to provide years of dependable service. But, like any other precision machine, periodic cleaning and maintenance are required for continued peak performance.

After each use, wash your reel with a gentle, warm (if possible) freshwater spray to remove salt deposits. Do not use a forceful spray as this can force salt and sand particles into the reel. After thoroughly washing the reel, dry any excess water with a soft cloth. Reels today require lightweight grease and oil to be applied regularly. The more often you fish, the more frequently these lubricants should be applied. Oil and grease should be used sparingly; too much can have a negative impact on reel performance. There are lightweight oils and greases made specifically for fishing reels that can be found at basspro.com

As a rule of thumb, oils should be used to lubricate any moving part on the reel (ball bearings, bushings, handle joints, ball springs, etc.). Grease should be used to lubricate the main drive gear and pinion gear.

We do not recommend using any multipurpose oils. Many of these oils have properties that will attract dirt and dust to the internal parts. This may cause excessive wear and reduce the life of the reel.

We recommend lubricating the following areas with a reel oil:

Handle knob



Bail arm and line roller



Body sidecover bearings



Store the reel in a cool, dry area—avoid moist enclosed areas like a rod locker. DO NOT STORE YOUR REEL IN A PLASTIC BAG!

Be sure to loosen your drag knob to allow the drag stack to relax when not in use. This will prevent your drag from sticking and will prolong the life of the drag.

Periodically check your reel for loose screws. Tighten as necessary.

Handle post



Bail cam



Spool shaft ball bearings (on the shaft and in the spool)



Moulinet Frigate lancer léger

Félicitations pour votre achat du moulinet pour pêcheur en mer! Ces moulinets sont fabriqués avec des pièces de la plus haute qualité et ont été mis à l'essai avec une multitude d'espèces comprenant entre autres des mérou, voilier, tarpon, et vivaneau. Chaque moulinet est comblé de pièces qui améliorent sa performance et de caractéristiques qui rendent votre journée sur l'eau plus productive.

Celles-ci comprennent : des roulements à billes en acier inoxydable double protection pour que les pièces mobiles fonctionnent sans à-coups, un bâti et une plaque latérale en alliage d'aluminium pour garder le parfait alignement de la transmission, l'arbre principal et le bail en acier inoxydable pour résister à la corrosion, une bobine en aluminium forgé doublement anodisé apprêtée pour la tresse, un système de frein en acier inoxydable-fibre de carbone pour dissiper la chaleur et fournir un freinage en douceur, un anti-retour instantané Powerlock™ pour assurer un ferrage positif, un enrouleur chromé qui aide à contrôler la torsion de la ligne, une manivelle en aluminium usiné, et lubrifiant spéciale formule fabriqué aux É.-U.A.

Caractéristiques du moulinet

Modèle	Roulements	Poids (g)	Freinage Max. (kg)	Capacité de la ligne Mono/ <i>Tresse</i> (kg/m)	Recuperation (cm)	Ratio d'engrenage
FG8000	8 (7+1)	703	14	9/230; 11/170; 14/165 23/295; 29/225; 36/185	104	4.9:1

Caractéristiques et Instructions

Bâti et plaque latérale en alliage d'aluminium

Le bâti et la plaque latérale sont faits en alliage d'aluminium. Cette construction évite que le moulinet ne se torde sous la charge (force de torsion). Cette capacité de résistance à la force de torsion garde la transmission en parfait alignement et fournit une récupération sans à-coups lors d'un combat avec le poisson.

Roulements à Billes double protection

Chaque moulinet à lancer léger pour pêche en eau de mer turbulente contient des roulements à billes en acier inoxydable à double protection. Ces roulements sont faits en acier inoxydable pour éviter la corrosion et ils sont conçus pour éviter que les débris ne s'infiltrant à l'intérieur.

Bobine en aluminium forgé apprêtée pour la tresse

Chaque moulinet a une bobine en aluminium forgé doublement anodisé qui est équipée d'une bande spéciale pour tresse. Cette bande crée une surface sur laquelle la ligne tressée ne glissera pas.

Système de frein acier inoxydable-fibre de carbone

Ce moulinet est équipé d'un frein à rondelles qui est fait en acier inoxydable et de rondelles en fibre de carbone. Ces matériaux ont été choisis parce qu'ils sont durables et dissipent extrêmement bien la chaleur. La combinaison de ces matériaux fournit aussi un freinage maxi puissant qui est essentiel une fois que le combat a commencé!

Anti-retour instantané Powerlock^{MC}

Notre anti-retour instantané Powerlock^{MC} est un type de roulement spécial qui permet à la manivelle de tourner seulement vers l'avant. Il n'y a pas de jeu dans la manivelle. Ceci permet des ferrages positifs.

Manivelle usinée

Chaque manivelle est découpée mécaniquement dans une barre en aluminium puis anodisée pour protéger contre la corrosion. Ceci fournit un effet de levier sur lequel vous pouvez compter lorsque vous obtenez un vrai trophée. Le bouton est fixé sur la manivelle avec un rivet en acier inoxydable.

Lubrification

La formule spéciale du lubrifiant a été élaborée pour les moulinets à lancer léger pour pêcheur en mer. La graisse utilisée sur le frein et l'arbre principal est conçue pour supporter la chaleur et améliorer la performance du freinage alors que la graisse utilisée sur la transmission est conçue pour maintenir sa viscosité et fournir un embrayage en douceur.

Conseils et entretien du moulinet de pêche

Conseils

Les suggestions suivantes vous aideront à obtenir une performance absolue de votre nouveau moulinet.

Un défi lorsqu'on utilise le moulinet, c'est d'adresser la torsion de ligne. Le tambour du moulinet à lancer léger est fixe, et la ligne est enroulée sur la bobine à angle droit via le bail qui tourne. Ceci peut résulter en torsion de ligne, une tendance pour la ligne de s'emmêler et former des boucles. La torsion de la ligne est le plus souvent la cause des enchevêtrements du moulinet. Afin de minimiser la torsion de ligne lorsqu'on combat un poisson, est de ne pas enrouler contre le freinage. Enrouler contre le freinage ne rapproche pas vraiment le poisson vers vous. Lorsque la ligne se déroule, laissez le frein faire le travail. Dès que le poisson s'arrêtera, tirez le poisson vers vous en levant le bout de la canne et en enroulant la ligne obtenue. Gardez TOUJOURS la tension sur la ligne! Si votre ligne se tord, coupez votre hameçon et/ou montage et laissez la ligne se relaxer dans le courant ou derrière un bateau qui se déplace lentement. Cela permettra à la torsion de se dérouler, à améliorer la performance et à prolonger la durée de vie de votre ligne.

Gardez votre moulinet complètement embobiné. Ceci maximise la distance de lancer et la longueur de ligne obtenue par tour de manivelle.

Après chaque excursion, coupez toujours à peu près 3 à 4,5 m du bout de votre ligne pour assurer que celle-ci n'a aucune petite coupure ni abrasion pour votre prochaine excursion.

Entretien

Votre nouveau moulinet est conçu pour vous fournir des années de service fiable. Bien sur comme toute machine de précision, nettoyage périodique et entretien sont nécessaires pour une performance maximale.

Après chaque utilisation, lavez votre moulinet avec un jet doux d'eau fraîche chaude (si possible) pour enlever les dépôts de sel. N'utilisez pas un jet vigoureux ce qui pourrait forcer les particules de sel et de sable dans le moulinet. Après avoir bien lavé le moulinet, séchez l'excès d'eau avec un chiffon doux. Les moulinets de nos jours ont besoin d'une application régulière de graisse ou huile légère. Le plus souvent vous allez à la pêche, le plus souvent ces lubrifiants devraient être appliqués. Utiliser l'huile et la graisse avec modération : de trop peut avoir un effet négatif sur la performance du moulinet. Il y a des huiles et graisses légères faites spécialement pour les moulinets de pêche que l'on peut trouver à Basspro.com

En règle générale, on devrait utiliser de l'huile pour lubrifier les pièces mobiles du moulinet tels que les roulements à billes, paliers, raccords de manivelle, ressorts, etc. On devrait utiliser de la graisse pour lubrifier l'embrayage et le pignon entraîneur.

Nous ne recommandons pas d'utiliser des huiles à usage multiple. Beaucoup de ces huiles ont des propriétés qui attirent les saletés et la poussière sur les pièces intérieures. Ceci peut causer une usure excessive et réduire la longévité du moulinet.

Nous recommandons de lubrifier les endroits suivants avec une huile de calibre marin :

Bouton de manivelle



Bras de bail et enrouleur de ligne



Roulements plaque latérale du bâti



Montant de manivelle



Came de bail



Roulements à billes de l'arbre du tambour (sur l'arbre et dans le tambour)



Rangez le moulinet dans un endroit frais et sec - évitez les endroits fermés humides tel qu'une armoire à cannes. NE RANGEZ PAS VOTRE MOULINET DANS UN SAC EN PLASTIQUE!

Assurez-vous de desserrer le bouton de frein pour permettre à la pile de rondelles de frein de se relâcher lorsqu'elles ne sont pas utilisées. Ceci évitera au frein de coller et prolongera la durée de vie du frein.

Vérifiez périodiquement votre moulinet pour des vis desserrées. Resserrez les comme nécessaire.

For professional cleaning and maintenance, send your reels postage prepaid to:

Outdoor World Rod & Reel Repair
2300 E. Turner, Suite M
Springfield, MO 65803
Phone: (417) 873-5274 Fax: (417) 873-5280

Bass Pro Shops® Fishing Reels Limited Warranty

Bass Pro Shops will repair or replace (at our discretion) any Offshore Angler™ reel which proves to be defective in workmanship or materials within 1 year from the original date of purchase. You must save your dated sales receipt for warranty validation. This warranty gives you specific legal rights, and you may have other rights which vary from state to state or province to province.

For reels purchased through our catalogs or Bass Pro Shops online:

- **For reel replacement only:** Return your reel postage prepaid with your dated sales receipt to the Return Center address listed on your receipt.

- **For reel repair only:** Return your reel postage prepaid with a copy of your dated sales receipt as proof of purchase and warranty validation to the Outdoor World Rod & Reel Repair® address below.

For reels purchased through Bass Pro Shops retail locations:

- **For reel replacement only:** Return your reel (postage prepaid if sending by mail) along with your dated sales receipt to the store from which it was purchased.

- **For reel repair only:** Return your reel postage prepaid with a copy of your dated sales receipt as proof of purchase and warranty validation to the Outdoor World Rod & Reel Repair address below.

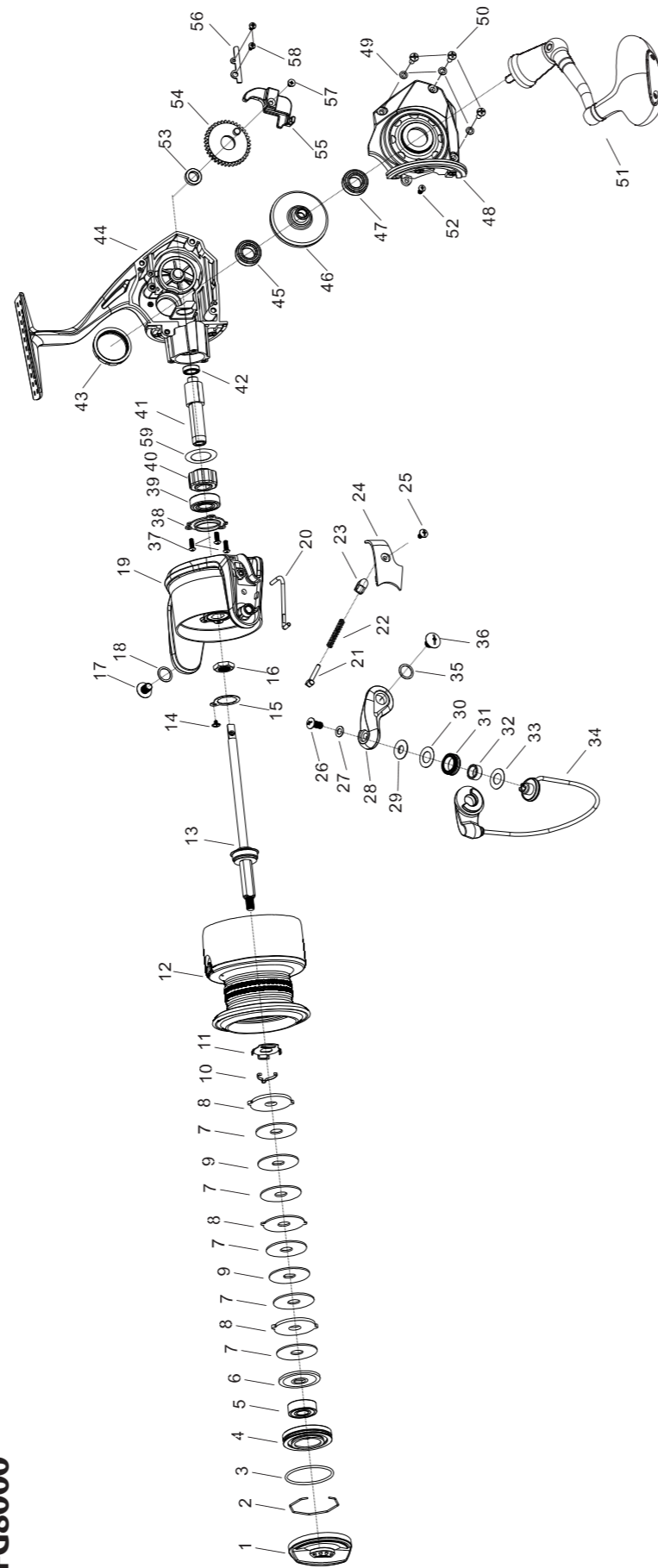
**Outdoor World Rod & Reel Repair
2300 E. Turner, Suite M
Springfield, MO 65803**

This warranty does not cover lost parts, malfunctions, or damage due to abuse, accidents, or normal wear. Failure to clean, lubricate and provide reasonable and necessary maintenance will void the warranty. Repairs needed to your reel due to abnormal use or modification, or after warranty expiration, are available for a reasonable charge from Outdoor World Rod & Reel Repair, providing the reel is returned postage paid.

Except to the extent prohibited by applicable law, there are no warranties or conditions, express or implied, other than those expressly set out herein. Bass Pro Shops shall not, under any circumstances, be liable for an amount greater than the actual purchase price of the product nor for any special, incidental, or consequential damages suffered or incurred in connection with the product and Bass Pro Shops does not assume, and does not authorize any person to assume for it, any obligation or liability other than those expressly set out herein.

Made in China.

FG8000



KEY NO. PART NAME	KEY NO. PART NAME	KEY NO. PART NAME	KEY NO. PART NAME
1 DRAG KNOB	15 RETAINER	30 LINE ROLLER WASHER	45 BALL BEARING
2 DRAG WASHER RETAINER	16 ROTOR NUT	31 LINE ROLLER	46 DRIVE GEAR ASSY.
3 O-RING	17 SCREW	32 LINE ROLLER BUSHING	47 BALL BEARING
4 BALL BEARING HOLDER	18 WASHER	33 LINE ROLLER WASHER	48 BODY COVER
5 BALL BEARING	19 ROTOR ASSY.	34 BAIL WIRE ASSY.	49 WASHER
6 SPOOL WASHER	20 KICK LEVER	35 WASHER	50 SCREW
7 DRAG WASHER	21 KICK LEVER	36 SCREW	51 HANDLE ASSY. (INCLUDES ONE BALL BEARING)
8 EAR WASHER	22 SPRING	37 SCREW	52 SCREW
9 KEY WASHER	23 BAIL SPRING HOLDER	38 CLUTCH RETAINER	53 BUSHING
10 CLICKER	24 BAIL ARM COVER	39 BALL BEARING	54 O/S GEAR
11 CLICK HOLDER	25 SCREW	40 ONE-WAY CLUTCH ASSY.	55 O/S SLIDER
12 SPOOL ASSY.	26 SCREW	41 PINION GEAR	56 O/S SLIDER RETAINER
13 MAIN SHAFT ASSEMBLY (INCLUDES ONE BALL BEARING)	27 WASHER	42 BALL BEARING	57 MAIN SHAFT SCREW
14 SCREW	28 BAIL ARM	43 HANDLE SCREW CAP	58 SCREW
	29 LINE ROLLER COLLAR	44 MAIN BODY ASSEMBLY	59 WASHER

Pour un nettoyage et un entretien professionnels de vos moulinets, expédiez-les port prépayé à l'adresse suivante :

Outdoor World Rod & Reel Repair
2300 E. Turner, Suite M
Springfield, MO 65803
Téléphone : (417) 873-5274 Télécopieur : (417) 873-5280

Moulinets de Pêche Bass Pro Shops^{MD} Garantie Limitée

Bass Pro Shops réparera ou remplacera (à sa discrétion) tout moulinet de pêche de marque Offshore Angler^{MC} qui s'avèrera défectueux tant au niveau de la fabrication qu'à celui des matériaux, et ce sur une période d'un an suivant la date d'achat originale. Vous devez conserver votre preuve d'achat datée pour valider la garantie. Cette garantie vous confère des droits légaux spécifiques et vous avez peut-être d'autres droits supplémentaires qui varient d'un État et d'une province à l'autre.

Pour les moulinets de pêche achetés par notre catalogue ou sur le site www.basspro.com :

- **Pour remplacement du moulinet seulement:** Retournez votre moulinet de pêche port payé, accompagné de votre preuve d'achat datée validant votre garantie au Centre de retours de marchandises à l'adresse indiquée sur votre reçu.

- **Pour réparation du moulinet seulement :** Retournez votre moulinet de pêche, port payé, accompagné d'une copie de votre preuve d'achat datée validant votre garantie à l'adresse du Centre Outdoor World Rod & Reel Repair^{MD} mentionnée ci-dessous.

Pour les moulinets de pêche achetés chez des détaillants de produits Bass Pro Shops :

- **Pour remplacement du moulinet seulement :** Retournez votre moulinet de pêche (port payé si vous l'envoyez par la poste) au magasin où vous l'avez acheté, accompagné de votre preuve d'achat datée.

- **Pour réparation seulement :** Retournez votre moulinet de pêche port payé, accompagné d'une copie de votre preuve d'achat datée validant votre garantie à l'adresse du Centre Outdoor World Rod & Reel Repair mentionnée ci-dessous.

**Outdoor World Rod & Reel Repair:
2300 E. Turner, Suite M
Springfield, MO 65898**

Cette garantie ne couvre pas les pièces perdues ni les défaillances et les dommages causés par un abus d'usage, des accidents et l'usure normale. Le fait de ne pas nettoyer, lubrifier, et pourvoir à l'entretien raisonnable et nécessaire rendra la garantie nulle. Réparation de votre moulinet nécessaire à cause d'un usage anormal ou d'une modification ou suivant expiration de la garantie sera disponible auprès d'Outdoor World Rod & Repair moyennant un prix raisonnable à condition que le moulinet soit renvoyé port payé.

Sauf en cas d'interdiction par la loi en vigueur, il n'y a aucune garantie et conditions, exprimées ou tacites, autres que celles indiquées expressément par la présente garantie. Bass Pro Shops® ne sera en aucun cas responsable ni pour un montant plus élevé que le prix d'achat actuel du produit ni pour dommages et intérêts spécifiques, accessoires et indirects éprouvés et encourus relatifs au produit, et Bass Pro Shops n'assume pas et n'autorise aucune autre personne à assumer à sa place, une obligation ou responsabilité quelconque autre que celles indiquées expressément par la présente garantie.

Fabriqué en Chine.