

For professional cleaning and maintenance, send your reels postage prepaid to:

Outdoor World Rod & Reel Repair
2300 E. Turner, Suite M
Springfield, MO 65803
Phone: (417) 873-5274 Fax: (417) 873-5280

Bass Pro Shops® Fishing Reels Limited Warranty

Bass Pro Shops will repair or replace (at our discretion) any Offshore Angler™ reel which proves to be defective in workmanship or materials within 1 year from the original date of purchase. You must save your dated sales receipt for warranty validation. This warranty gives you specific legal rights, and you may have other rights which vary from state to state or province to province.

For reels purchased through our catalogs or Bass Pro Shops online:

▪ **For reel replacement only:** Return your reel postage prepaid with your dated sales receipt to the Return Center address listed on your receipt.

▪ **For reel repair only:** Return your reel postage prepaid with a copy of your dated sales receipt as proof of purchase and warranty validation to the Outdoor World Rod & Reel Repair® address below.

For reels purchased through Bass Pro Shops retail locations:

▪ **For reel replacement only:** Return your reel (postage prepaid if sending by mail) along with your dated sales receipt to the store from which it was purchased.

▪ **For reel repair only:** Return your reel postage prepaid with a copy of your dated sales receipt as proof of purchase and warranty validation to the Outdoor World Rod & Reel Repair address below.

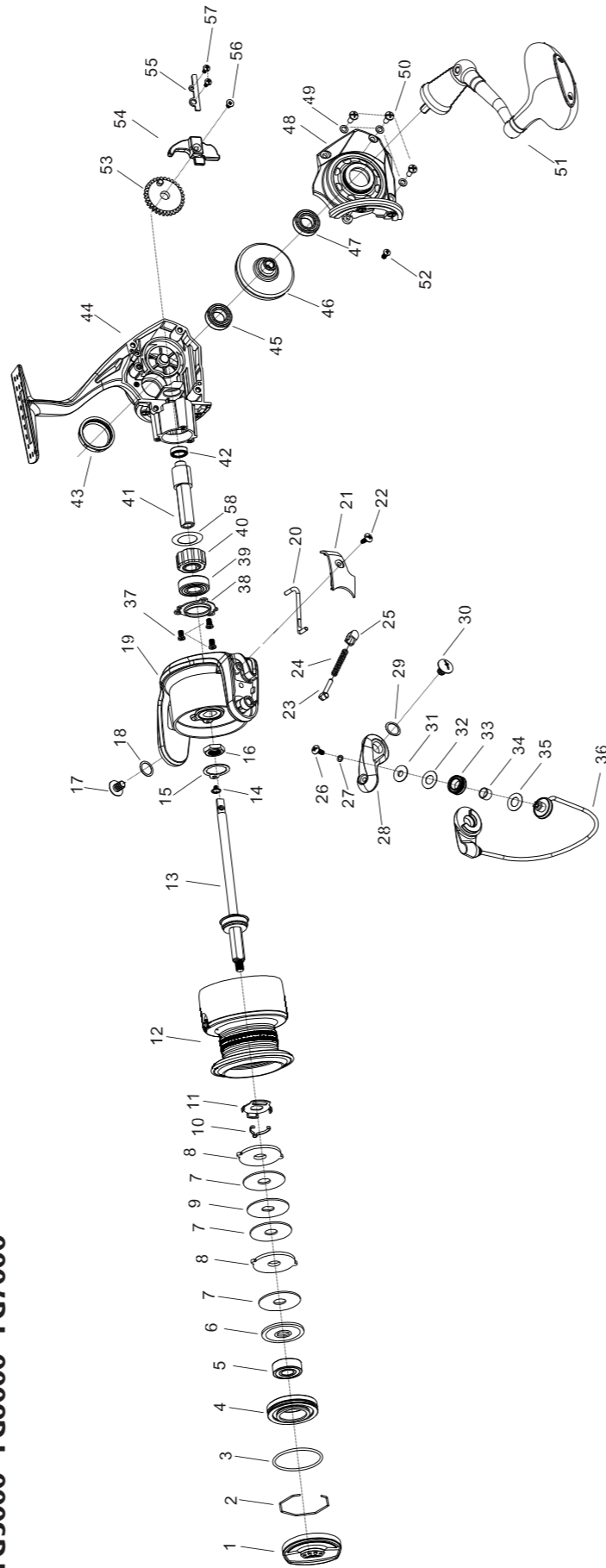
**Outdoor World Rod & Reel Repair
2300 E. Turner, Suite M
Springfield, MO 65803**

This warranty does not cover lost parts, malfunctions, or damage due to abuse, accidents, or normal wear. Failure to clean, lubricate and provide reasonable and necessary maintenance will void the warranty. Repairs needed to your reel due to abnormal use or modification, or after warranty expiration, are available for a reasonable charge from Outdoor World Rod & Reel Repair, providing the reel is returned postage paid.

Except to the extent prohibited by applicable law, there are no warranties or conditions, express or implied, other than those expressly set out herein. Bass Pro Shops shall not, under any circumstances, be liable for an amount greater than the actual purchase price of the product nor for any special, incidental, or consequential damages suffered or incurred in connection with the product and Bass Pro Shops does not assume, and does not authorize any person to assume for it, any obligation or liability other than those expressly set out herein.

Made in China.

FG5000 - FG6000 - FG7000



KEY NO.	PART NAME
1	DRAG KNOB
2	DRAG WASHER RETAINER
3	O-RING
4	BALL BEARING HOLDER
5	BALL BEARING
6	SPOOL WASHER
7	DRAG WASHER
8	EAR WASHER
9	KEY WASHER
10	CLICKER
11	CLICK HOLDER
12	SPOOL ASSY.
13	MAIN SHAFT ASSEMBLY (INCLUDES ONE BALL BEARING)
14	SCREW
15	RETAINER

KEY NO.	PART NAME
16	ROTOR NUT
17	SCREW
18	WASHER
19	ROTOR ASSY.
20	KICK LEVER
21	BAIL ARM COVER
22	SCREW
23	KICK LEVER
24	SPRING
25	BAIL SPRING HOLDER
26	SCREW
27	WASHER
28	BAIL ARM
29	WASHER
30	SCREW
31	LINE ROLLER COLLAR

KEY NO.	PART NAME
32	LINE ROLLER WASHER
33	LINE ROLLER BUSHING
34	LINE ROLLER WASHER
35	BAIL WIRE ASSY.
36	SCREW
37	CLUTCH RETAINER
38	BALL BEARING
39	ONE-WAY CLUTCH ASSY.
40	PINION GEAR
41	BALL BEARING
42	HANDLE SCREW CAP
43	MAIN BODY ASSEMBLY
44	BALL BEARING
45	DRIVE GEAR ASSY.
46	BALL BEARING
47	BALL BEARING

KEY NO.	PART NAME
48	BODY COVER
49	WASHER
50	SCREW
51	HANDLE ASSY. (INCLUDES ONE BALL BEARING)
52	SCREW
53	O/S GEAR
54	O/S SLIDER
55	O/S SLIDER RETAINER
56	MAIN SHAFT SCREW
57	SCREW
58	WASHER

Pour un nettoyage et un entretien professionnels de vos moulinets, expédiez-les port prépayé à l'adresse suivante :

Outdoor World Rod & Reel Repair
2300 E. Turner, Suite M
Springfield, MO 65803
Téléphone : (417) 873-5274 Télécopieur : (417) 873-5280

Moulinets de Pêche Bass Pro Shops™ Garantie Limitée

Bass Pro Shops réparera ou remplacera (à sa discrétion) tout moulinet de pêche de marque Offshore Angler™ qui s'avèrera défectueux tant au niveau de la fabrication qu'à celui des matériaux, et ce sur une période d'un an suivant la date d'achat originale. Vous devez conserver votre preuve d'achat datée pour valider la garantie. Cette garantie vous confère des droits légaux spécifiques et vous avez peut-être d'autres droits supplémentaires qui varient d'un État et d'une province à l'autre.

Pour les moulinets de pêche achetés par notre catalogue ou sur le site www.basspro.com :

▪ **Pour remplacement du moulinet seulement:** Retournez votre moulinet de pêche port payé, accompagné de votre preuve d'achat datée validant votre garantie au Centre de retours de marchandises à l'adresse indiquée sur votre reçu.

▪ **Pour réparation du moulinet seulement :** Retournez votre moulinet de pêche, port payé, accompagné d'une copie de votre preuve d'achat datée validant votre garantie à l'adresse du Centre Outdoor World Rod & Reel Repair® mentionnée ci-dessous.

Pour les moulinets de pêche achetés chez des détaillants de produits Bass Pro Shops :

▪ **Pour remplacement du moulinet seulement :** Retournez votre moulinet de pêche (port payé si vous l'envoyez par la poste) au magasin où vous l'avez acheté, accompagné de votre preuve d'achat datée.

▪ **Pour réparation seulement :** Retournez votre moulinet de pêche port payé, accompagné d'une copie de votre preuve d'achat datée validant votre garantie à l'adresse du Centre Outdoor World Rod & Reel Repair mentionnée ci-dessous.

**Outdoor World Rod & Reel Repair:
2300 E. Turner, Suite M
Springfield, MO 65898**

Cette garantie ne couvre pas les pièces perdues ni les défaillances et les dommages causés par un abus d'usage, des accidents et l'usure normale. Le fait de ne pas nettoyer, lubrifier, et pourvoir à l'entretien raisonnable et nécessaire rendra la garantie nulle. Réparation de votre moulinet nécessaire à cause d'un usage anormal ou d'une modification ou suivant expiration de la garantie sera disponible auprès d'Outdoor World Rod & Repair moyennant un prix raisonnable à condition que le moulinet soit renvoyé port payé.

Sauf en cas d'interdiction par la loi en vigueur, Il n'y a aucunes garanties et conditions, exprimées ou tacites, autres que celles indiquées expressément par la présente garantie. Bass Pro Shops® ne sera en aucun cas responsable ni pour un montant plus élevé que le prix d'achat actuel du produit ni pour dommages et intérêts spécifiques, accessoires et indirects éprouvés et encourus relatifs au produit, et Bass Pro Shops n'assume pas et n'autorise aucune autre personne à assumer à sa place, une obligation ou responsabilité quelconque autre que celles indiquées expressément par la présente garantie.

Fabriqué en Chine.