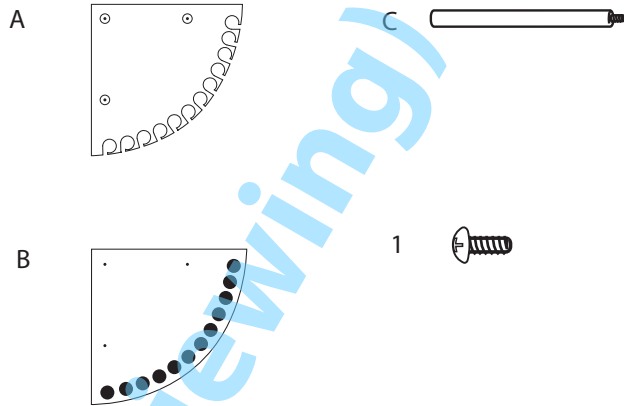


Bass Pro Shops Corner Rod Rack

NOTE: A Phillips screwdriver is necessary for the assembly of this item (not included).

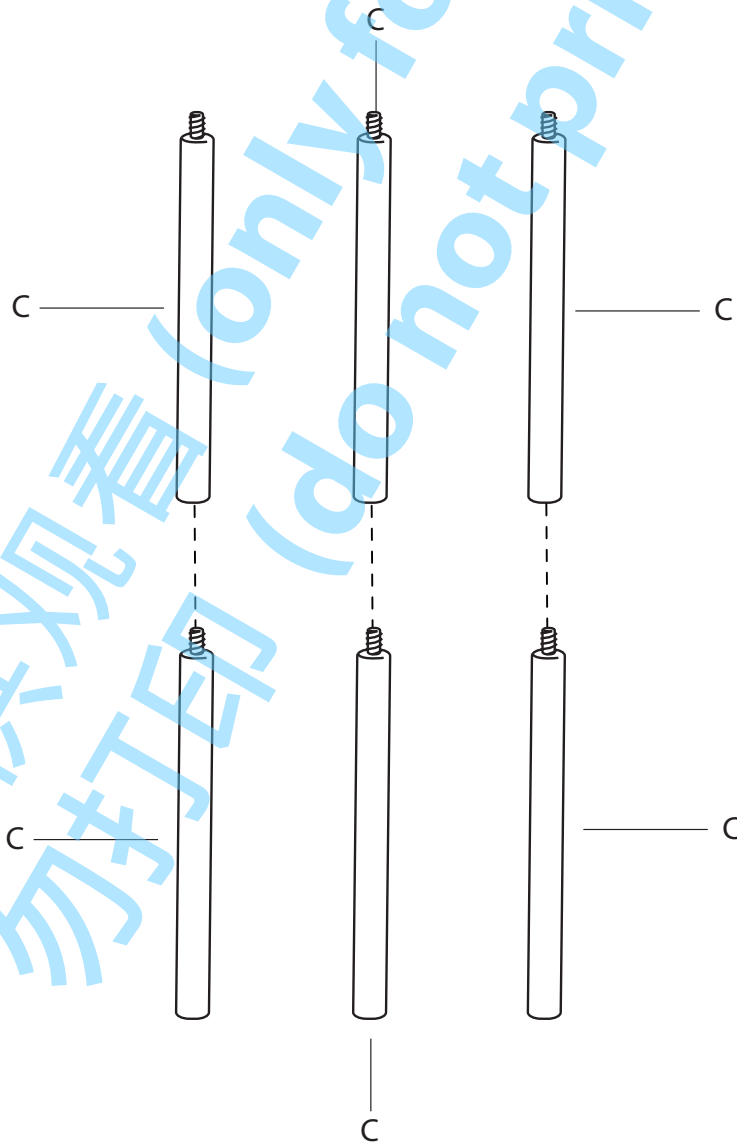
Parts List:

- A. Top Plate - 1
- B. Base Plate - 1
- C. Support Posts - 6
- 1. Screws - 3

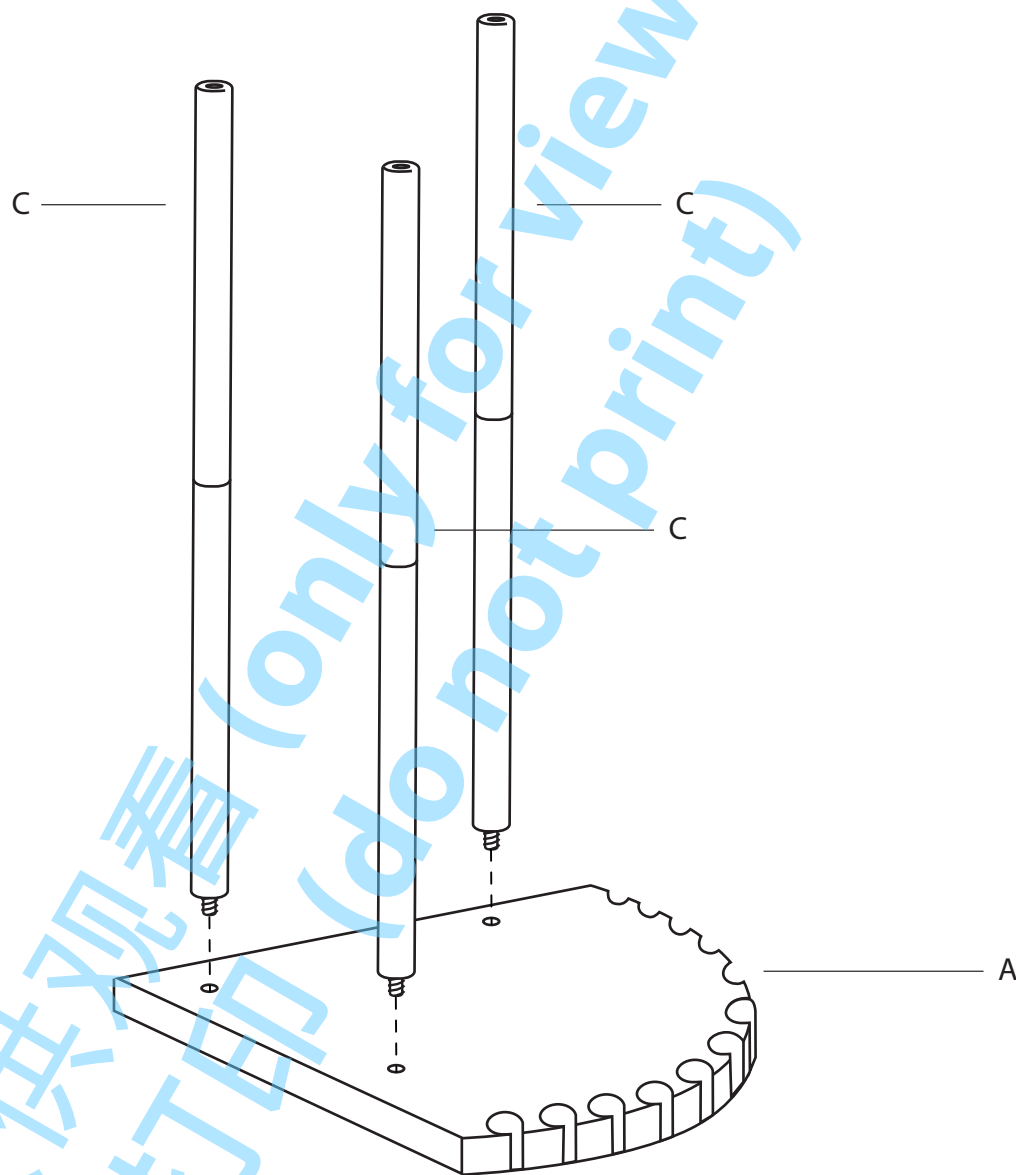


Assembly Instructions

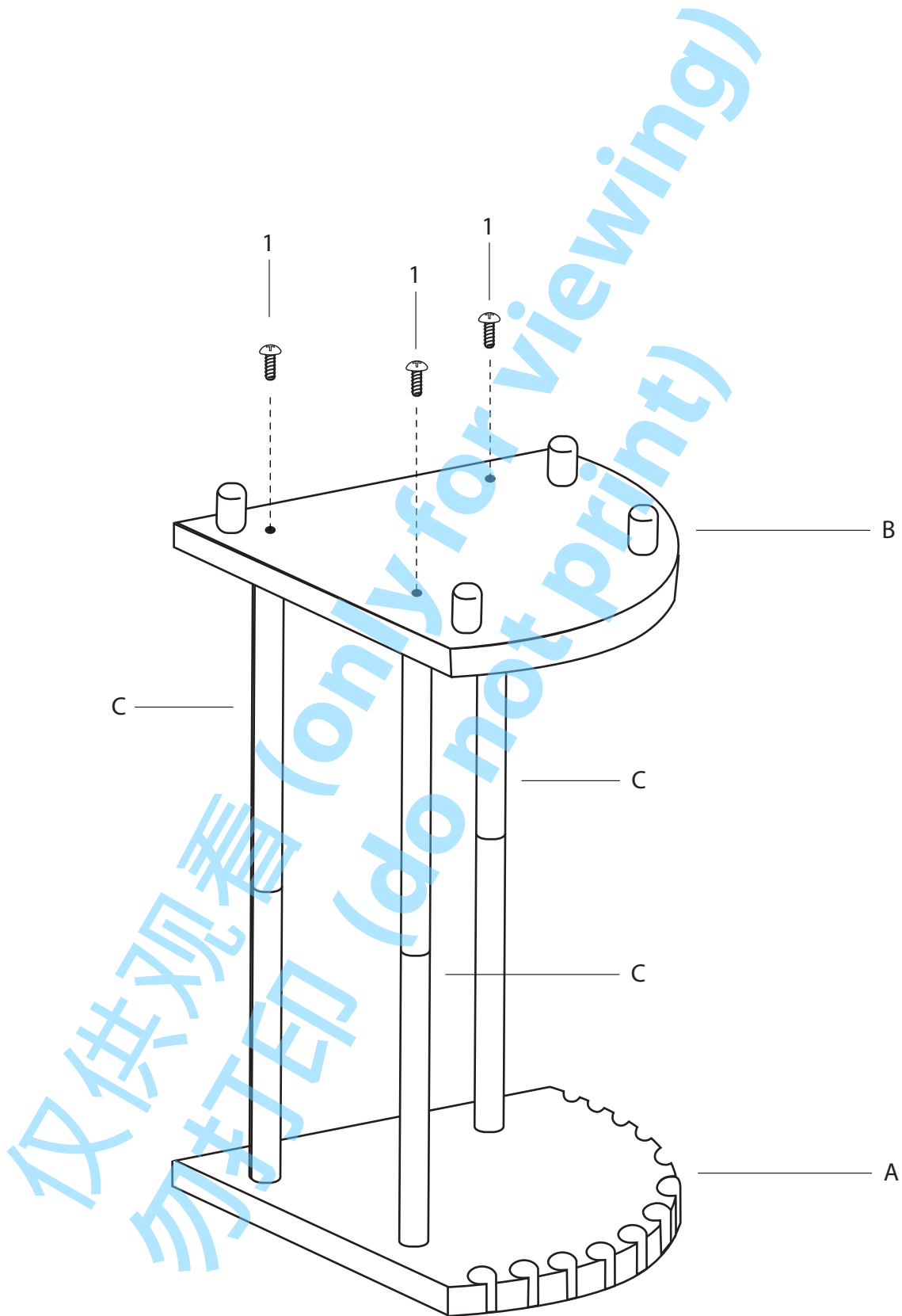
1. Screw together 3 pairs of the support post pieces (C).



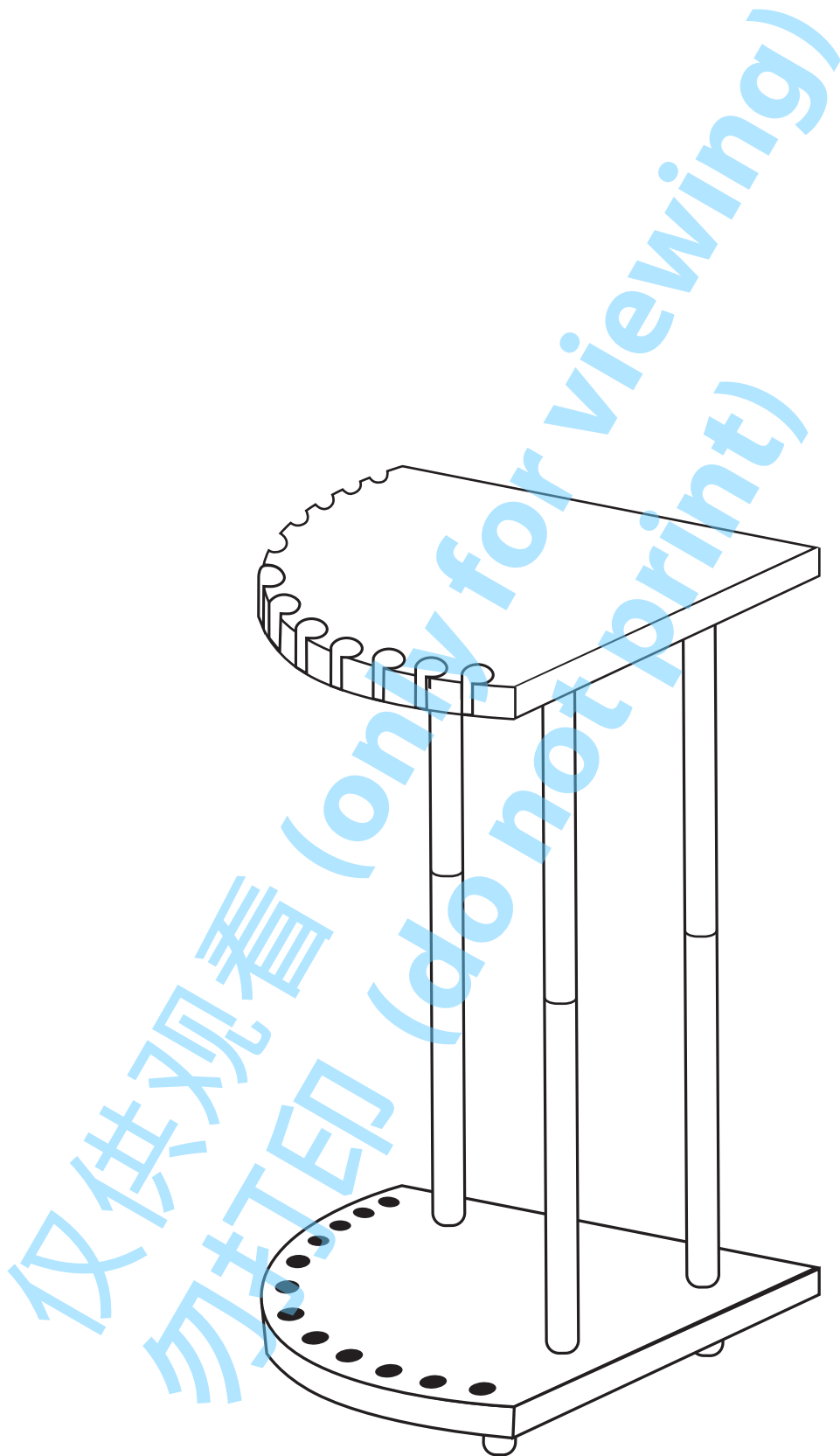
2. Screw the 3 fully assembled support post pieces (C) into the bottom side of the Top Plate (A).



3. Carefully position the Base Plate (B) above the 3 Support Posts (C). The feet of the Base Plate should be facing away from the Support Posts. Insert the 3 Screws (1) down through the Base Plate into the Support Posts.



4. Turn the rack back over and the assembly process is complete.

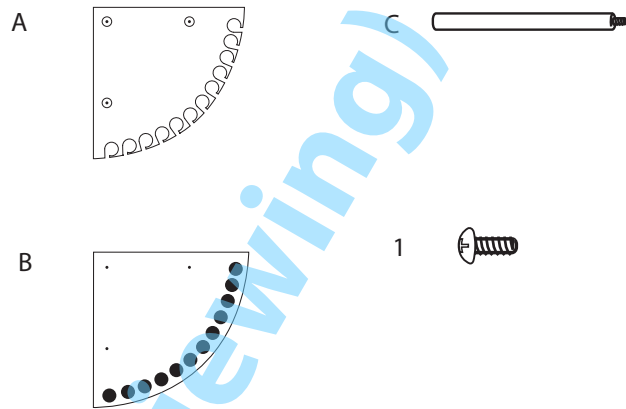


Porte-cannes de coin de Bass Pro Shops

Remarquez qu'un tournevis cruciforme sera nécessaire.

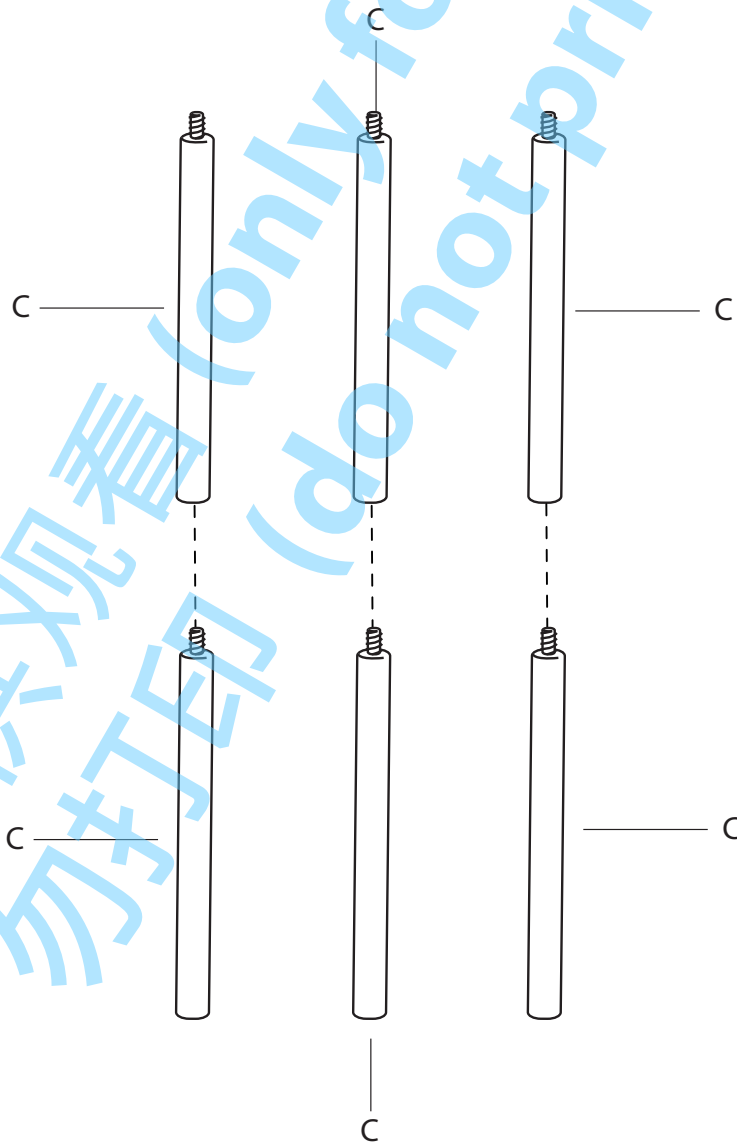
Nomenclature :

- A. Plateau du haut - 1
- B. Plateau de base - 1
- C. Montants de support - 6
- D. Vis - 3

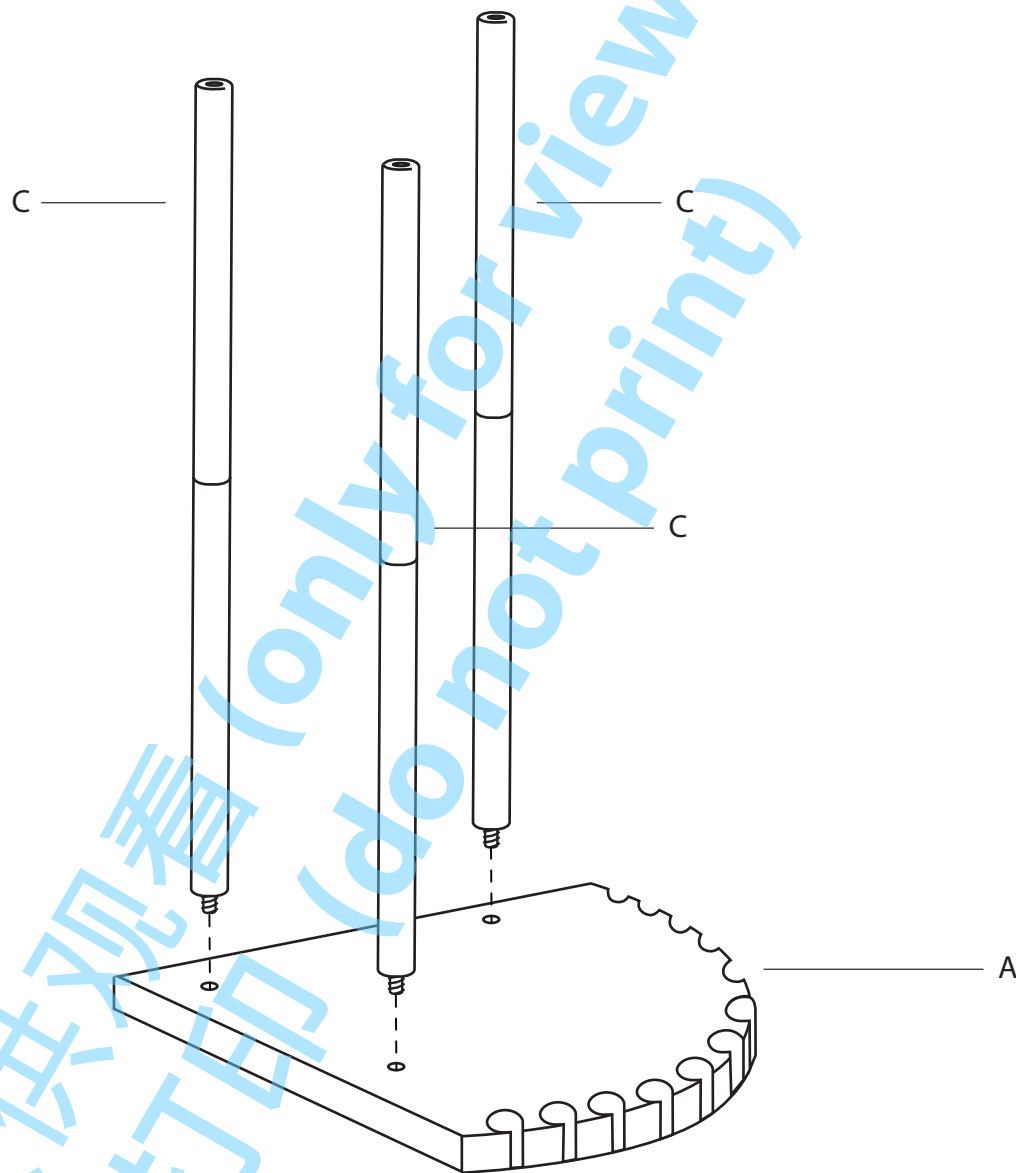


Instructions d'assemblage

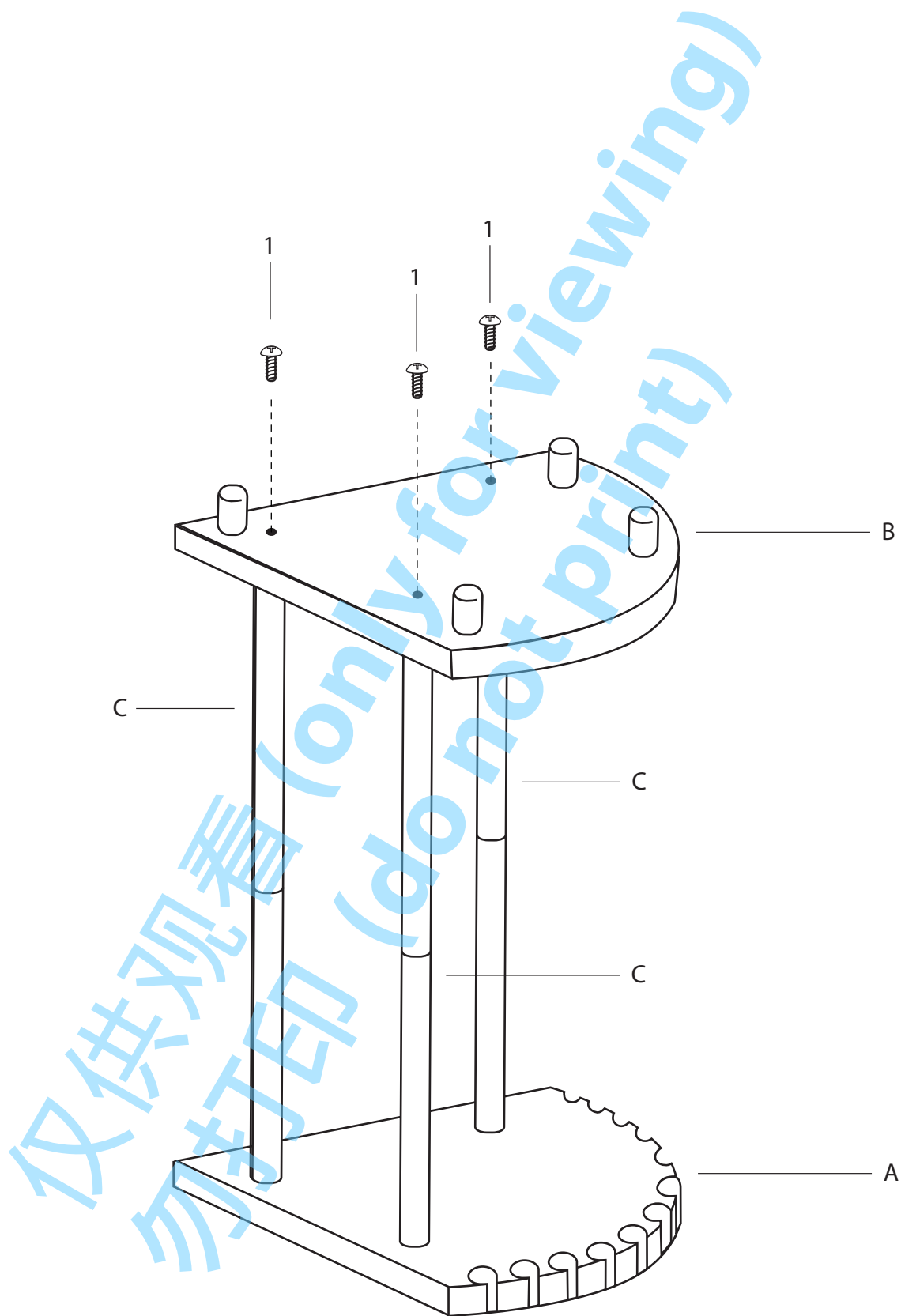
1. Vissez ensemble 3 paires de montants de supports (C).



2. Vissez les 3 montants assemblés dans le dessous du plateau du haut (A).



3. Positionnez soigneusement le plateau de base (B) en dessus des 3 montants de support (C). Les pieds du plateau de base devraient être à l'opposé des montants de support. Insérez les 3 vis (1) dans le plateau de base et dans les montants de support.



4. Retournez le porte-cannes et l'assemblage est terminé.

